



371115 (E7WTNBN000)

NEUTRAAL WERKBLAD,  
gesloten front, 200 mm

## Omschrijving

### Product Nr. \_\_\_\_\_

Neutrale unit met vlak bovenblad en gesloten front, topmodel zonder onderbouw. Zelfdragende roestvrijstalen constructie, extra versterkt. De achterwand en de zijwanden zijn omgezet uit één plaat roestvrijstaal. 1,5 mm dik roestvrijstalen bovenblad met vlakke bovenranden voor een strakke verbinding met andere 700XP units. Geplaatst op 4 stelvoeten. IPX4 waterdicht.

## Uitvoering

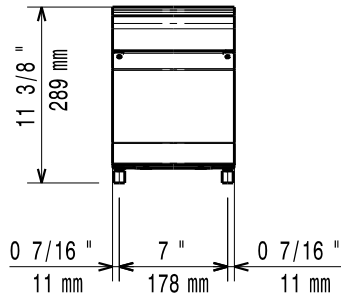
- Robuust inwendig frame van roestvrijstaal.
- Model voor plaatsing op 700XP onderkast.
- Haakse zijkanten voorkomen kieren en mogelijke vuilophoping tussen de apparaten.
- Geschikt voor plaatsing op een werkbank.

## Constructie

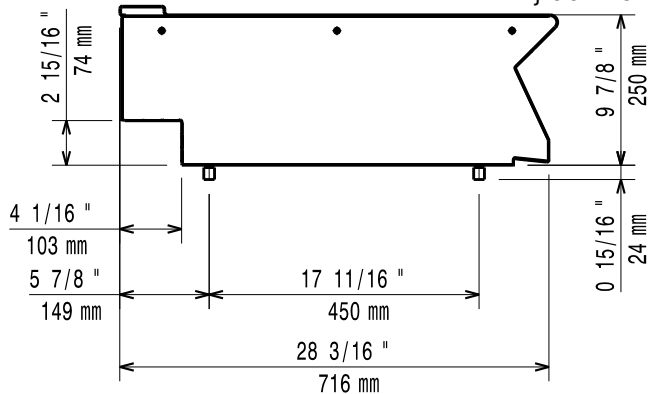
- Naadloos geperst bovenblad van 1,5 mm dik roestvrijstaal 1.4301 (AISI304).
- Het roestvrijstalen bovenblad geeft een degelijk werkvlak.

## Goedkeuring \_\_\_\_\_

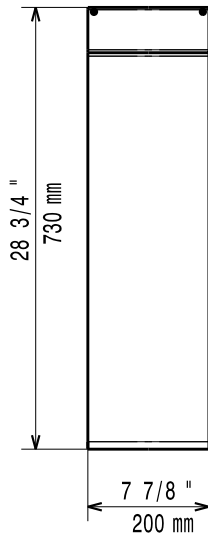
Front aanzicht



Zij aanzicht



Boven aanzicht



## Algemene gegevens

Externe afmetingen, lengte	
371115 (E7WTNBN000)	200 mm
Externe afmetingen, breedte	730 mm
Externe afmetingen, hoogte	250 mm
Gewicht, netto	6 kg

## Optionele accessoires

- AFDICHTINGSKIT en tape voor het afdichten van de koppelnaad tussen 2 units PNC 206086
- KOLOMKRAAN MET ZWENKARM 1/2", voor koudwater of warmwater. De verlengingspijp 206291 (700XP) of 206290 (900XP) wordt geadviseerd voor aansluiting op de waterleiding PNC 206289
- SET VAN 2 VERLENGINGSPIJPEN voor de kolomkraan 206289, 173 mm voor topunit en 693 mm voor vloerunit, voor doorvoer door de unit PNC 206291
- VENTILATIEKANAAL VERHOOGING, roestvrijstaal, hoogte 180 mm, voor 45 mm hoog standaard ventilatie rooster, totale hoogte 225 mm, 700XP-900XP unit van 200 mm PNC 206302
- 2 ZIJ HANDRAILS, links en rechts, roestvrijstalen buis Ø30 mm, 700XP PNC 206307
- FRONT AFZETSCHAP 400x140 mm, roestvrijstaal, 700XP-900XP PNC 216185
- 2 ZIJPANELEN, links en rechts, vlak roestvrijstaal, voor zichtzijde van topmodel 700XP PNC 216277